

Side fenders Tiger I Ausf.E(Early/Late version)

Boczne błotniki do Tygrysa I/E
(wczesna i późna wersja)

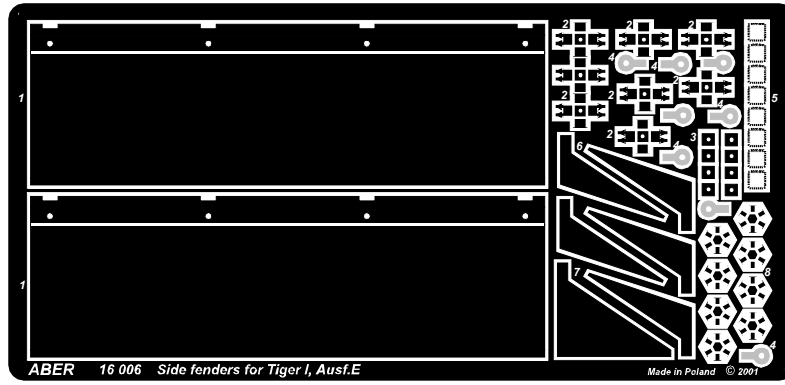
1/16 scale update for Tamiya model

ABER[®]

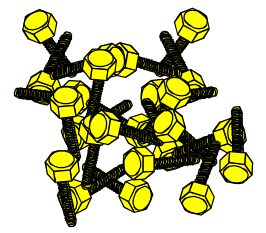
16006

WWW.ABER.NET.PL

Made in Poland © 2001



X4



WARNING

Any unauthorized copying, producing and reproducing of ABER company products, or any part thereof, is strictly prohibited and any such action establishes liability for a civil action and may give rise to criminal prosecution.

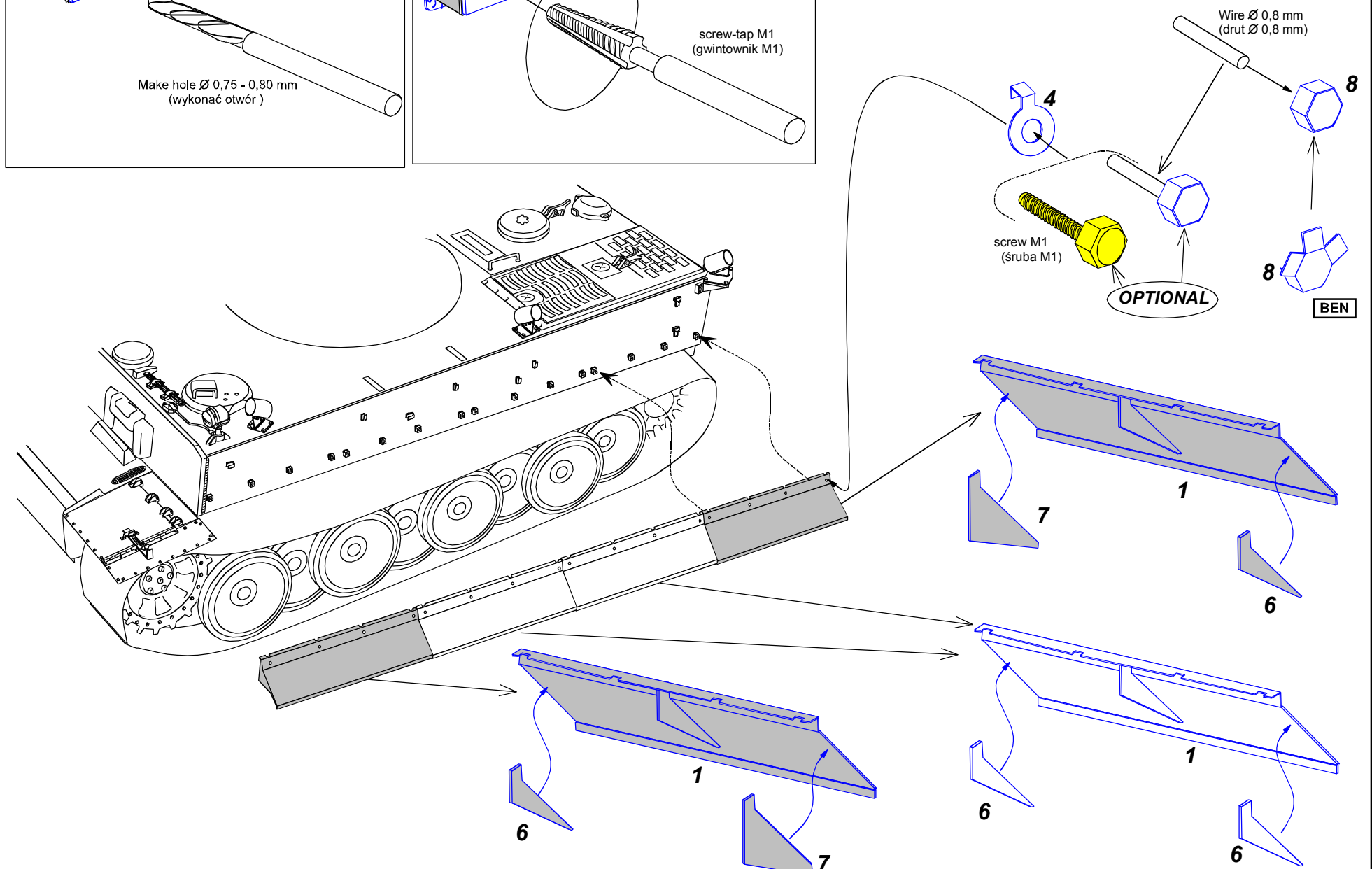
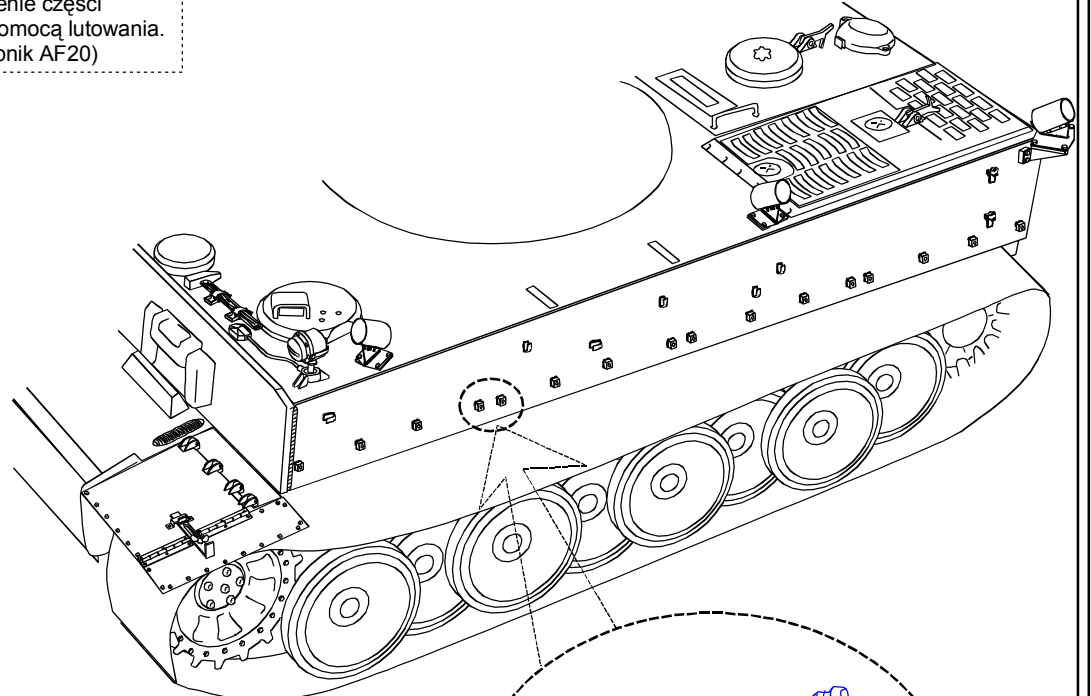
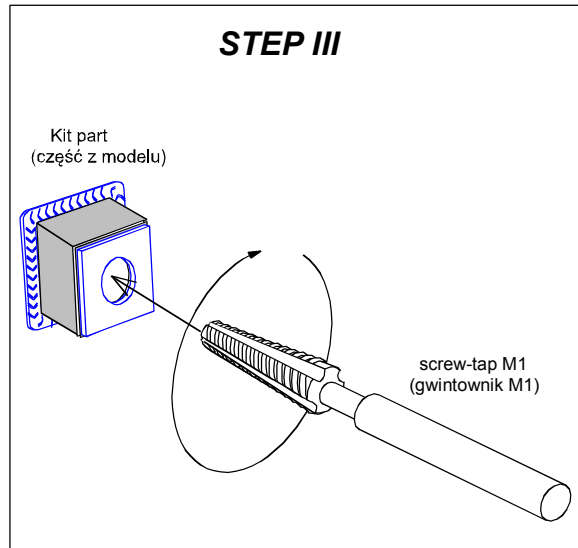
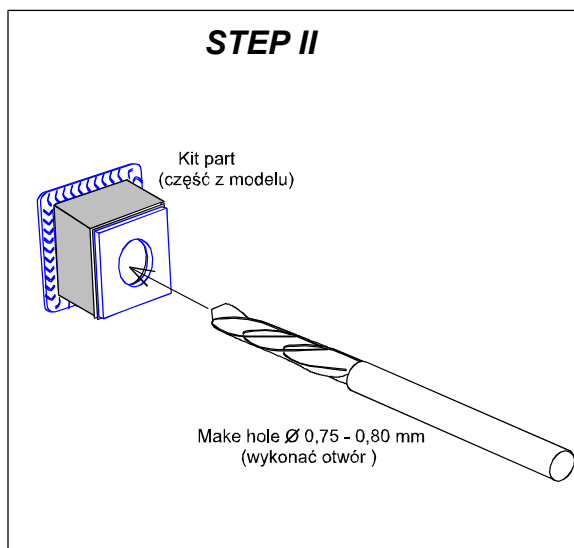
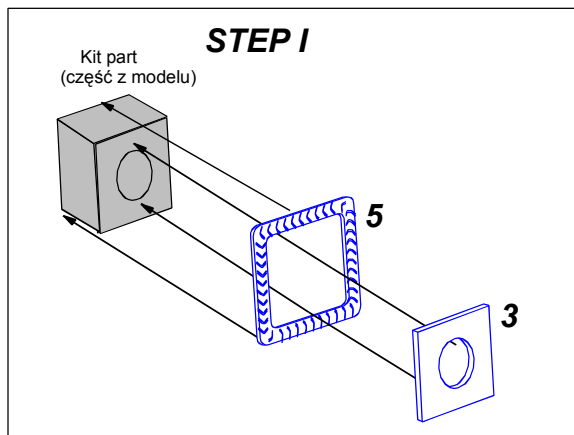
Please note that, for purpose of improvement ABER sets designs are subjects to change without notice.
Proszę mieć na uwadze fakt, że zestawy ABER mogą ulec zmianie ze względu na ulepszenia, bez powiadomienia.

Use Cyanoacryl glue (kleić klejami cyjanoakrylowymi)

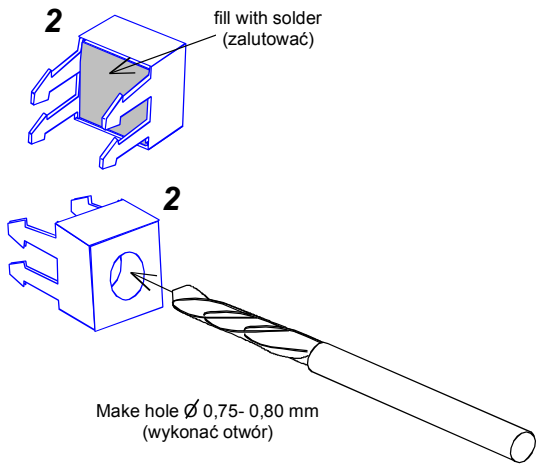
We advise that better method to join metal to metal is soldering. Use ABER soldering solution AF20 (doradzamy łączenie części metalowych za pomocą lutowania. Zastosuj nasz topnik AF20)

OSTRZEŻENIE

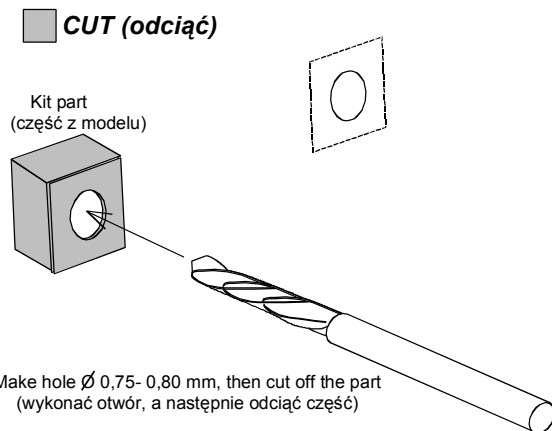
Jakiegokolwiek kopiowanie, produkowanie i reprodukcja wyrobów firmy ABER bez zezwolenia, w całości lub części jest surowo zabronione. Powyższe działania powodują powstanie odpowiedzialności cywilnej oraz mogą spowodować wszczęcie postępowania karnego.



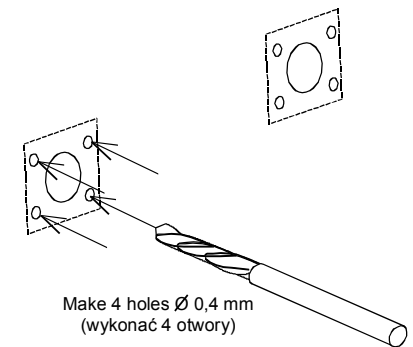
STEP I



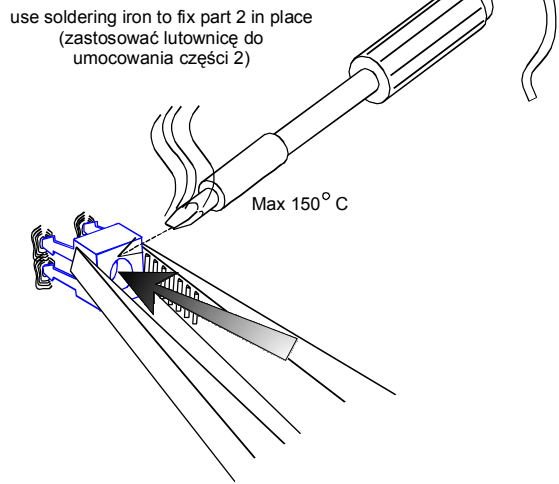
STEP II



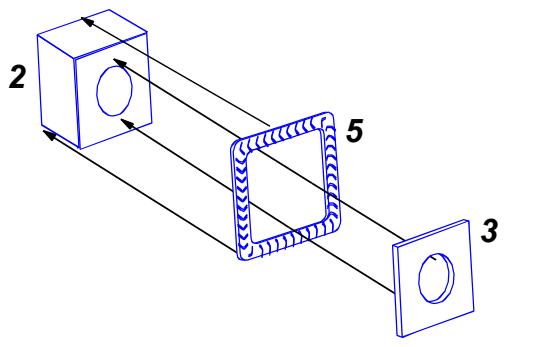
STEP III



STEP IV



STEP V



STEP VI

